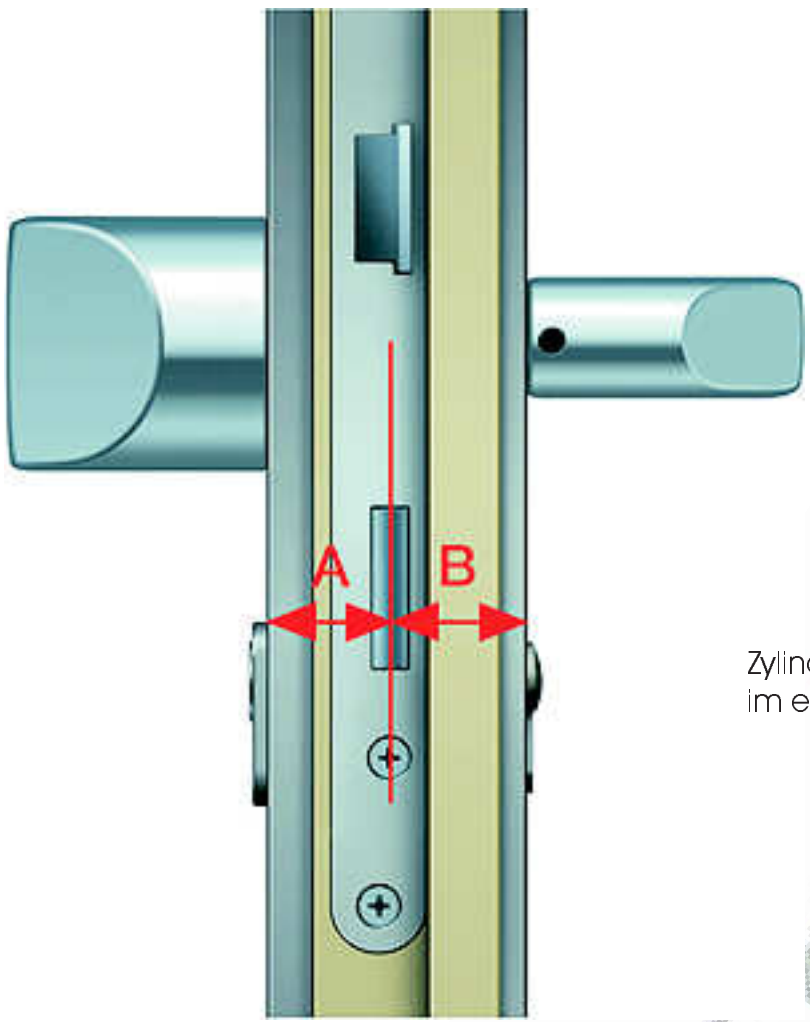
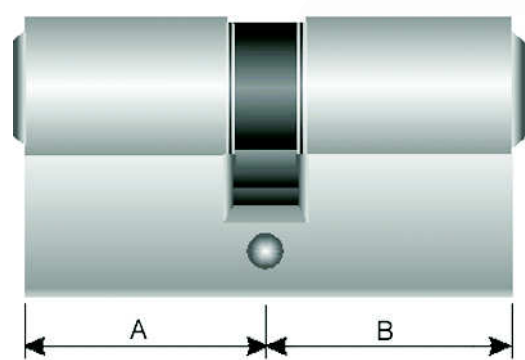


SAFETYLINE ERKES GmbH  
 Sicherheitstechnik  
 Brückenstraße 58  
 47574 Goch  
 Telefon 02823 4244  
 Telefax 02823 1362  
 info@safetyline-erkes.de  
 www.safetyline-erkes.de



Zylinderlängenbestimmung an der Türe im eingebautem Zustand



Zylinderlängenbestimmung im ausgebautem Zustand

Außenseite Maß A	Innenseite Maß B	N+G	GL	VS
_____	_____	_____	_____	_____
_____	_____	_____	_____	_____
_____	_____	_____	_____	_____

Zylindergrundlänge Maß A 30mm, Maß B 30mm  
 Verlängerungen im 5mm Schritt, symmetrisch oder a-symmetrisch.  
 ( z.B. A=35mm / B=35mm, oder A=30mm / B=40mm )

N+G = Not.- Und Gefahrenfunktion, schließbar von außen auch wenn von innen der Schlüssel steckt.

GL = gleichschließend, alle Zylinder sind mit einem Schlüssel zu schließen.

VS = verschiedenschließend, jeder Zylinder hat eine separate Schließung.